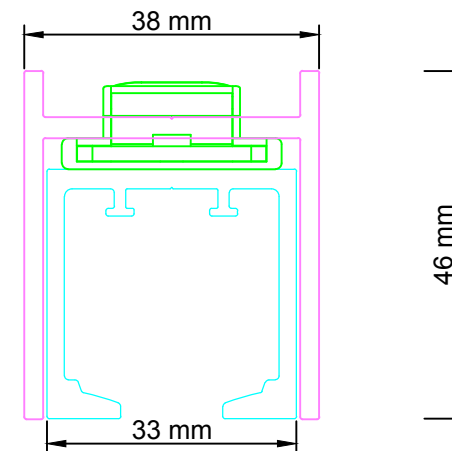
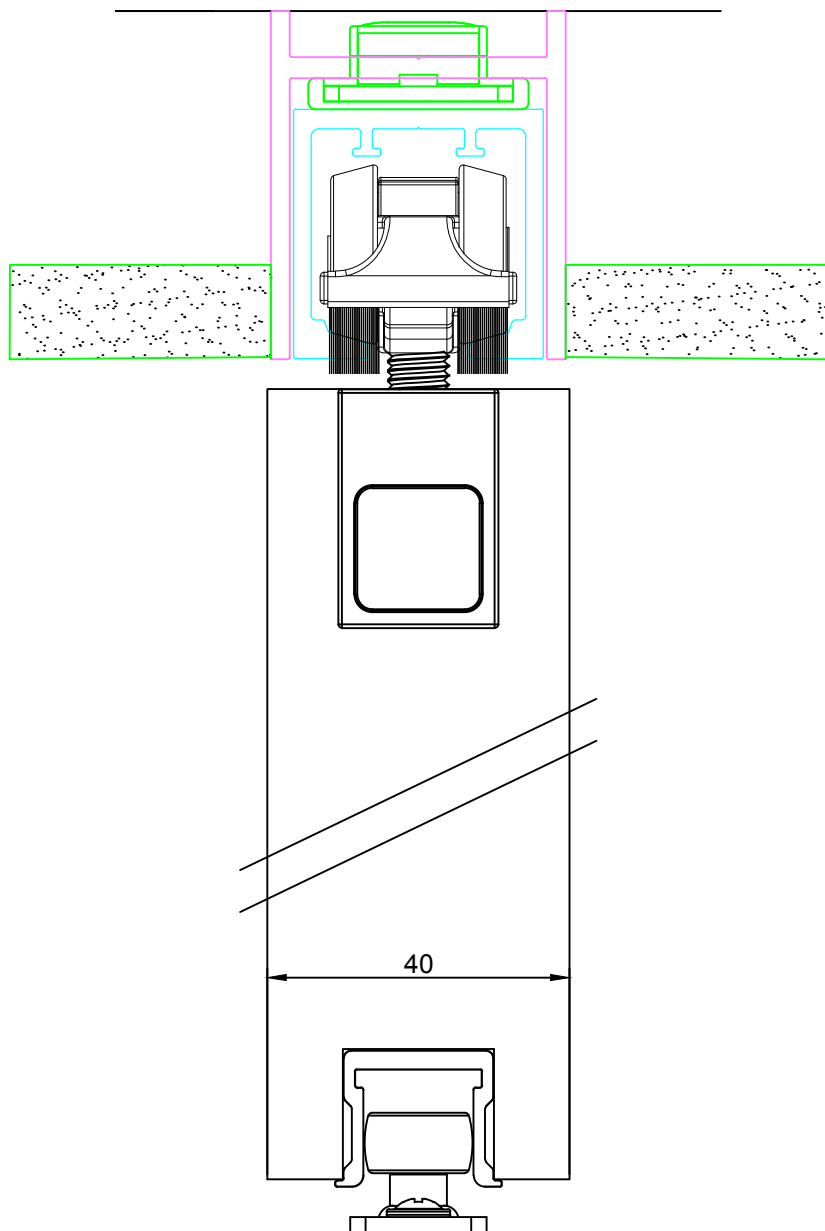


simi-lar

Flächenbündige Bauelemente
www.simi-lar.de

Simi-lar Schiebetür in der Wand laufend

Maßstab	1:1	Index Datum	01.10.2023
Zeichnungsnummer	30.1	Planungsstatus	Index
Planinhalt	Simi-lar Schiebetür	Ausführung	-A

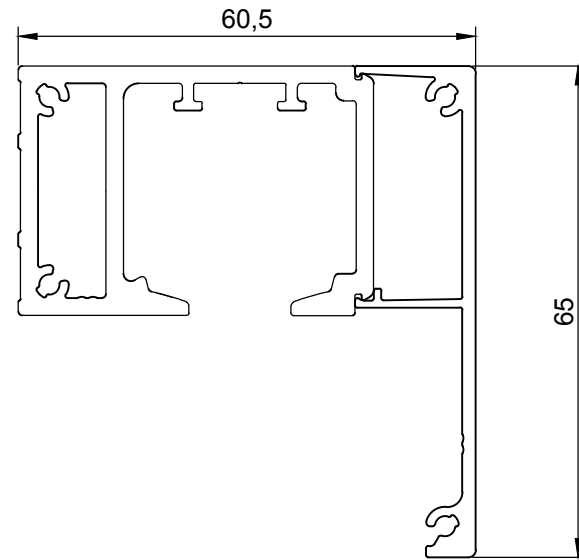
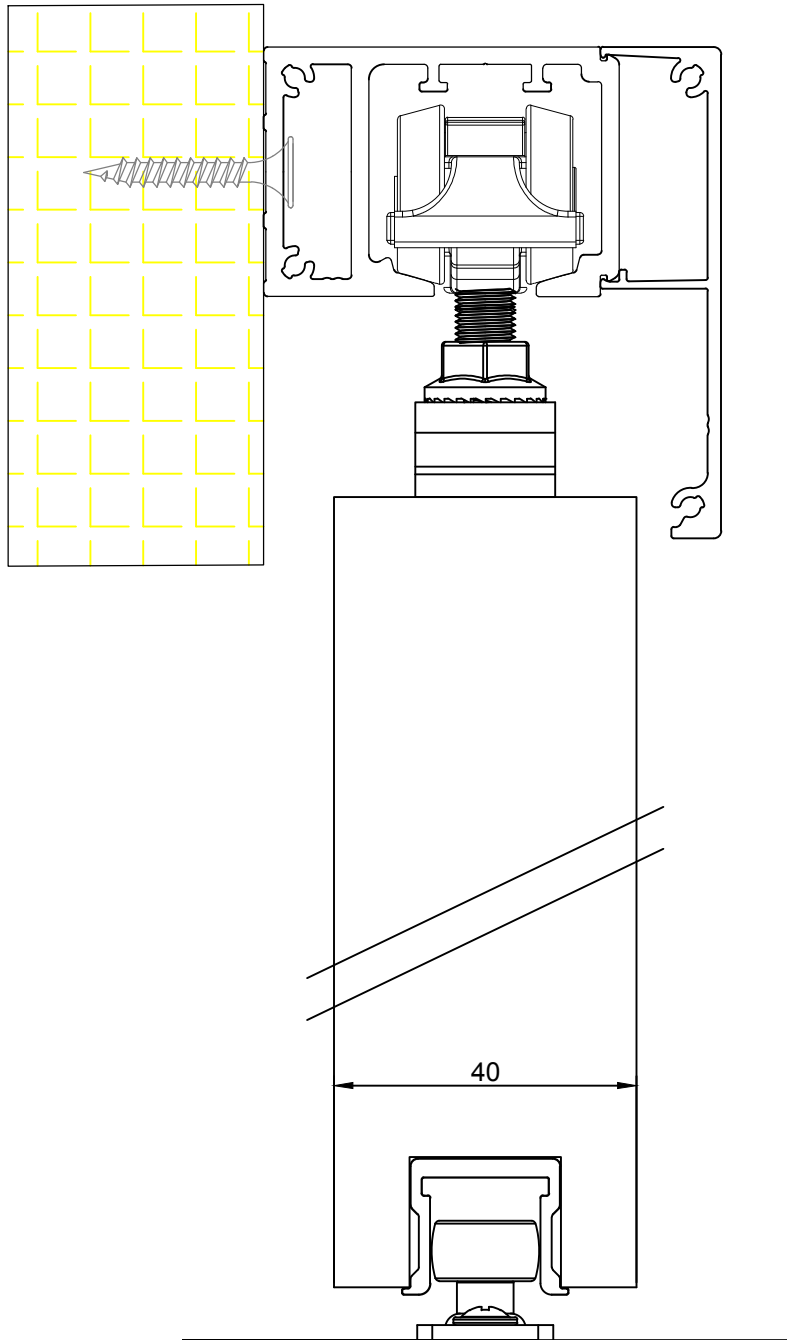


simi-lar

Flächenbündige Bauelemente
www.simi-lar.de

Simi-lar Schiebetür in der Decke laufend

Maßstab	1:1	Index Datum	01.10.2023
Zeichnungsnummer	30.2	Planungsstatus	Index
Planinhalt	Simi-lar Schiebetür	Ausführung	-A



Simi-lar Schiebetür vor der Wand laufend

Maßstab	1:1	Index Datum	01.10.2023
Zeichnungsnummer	30.5	Planungsstatus	Index
Planinhalt	Simi-lar Schiebetür	Ausführung	-A
Format DIN A4 / 210x297		Barthel GmbH, Lerchenweg 15, 83104 Tuntenhausen	